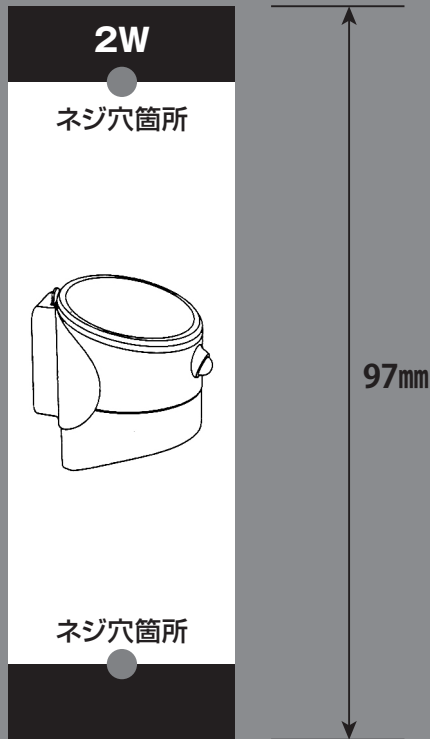


こちらの取付ガイド用紙を  
**印刷（原寸）**して、下記のようにご利用ください。

取付ガイド用紙

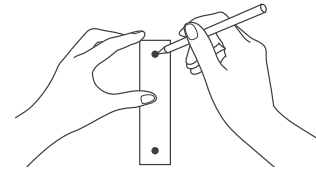


お手数ですが、ネジ穴箇所は  
 ご自身で穴を開けてご利用ください。

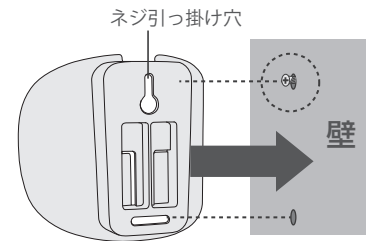
**A. ネジで取り付け**

木の壁・ネジ穴のあく壁など

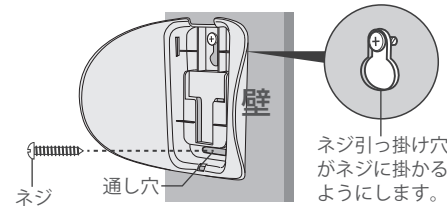
①設置する場所に取り付ガイド用紙をあて  
 ネジ穴の位置にペンなどで印をつけます。



②先に上側のネジ引っ掛け用のネジのみを  
 壁に取り付けます。



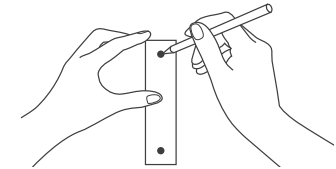
③先に取り付けたネジに引っ掛け穴が掛かるよう  
 にしてから下側の通し穴にネジで固定します。



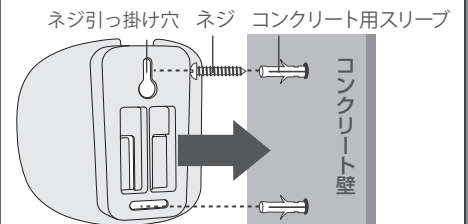
**B. コンクリート壁への取り付け**

コンクリート壁

①設置する場所に取り付ガイド用紙をあて  
 ネジ穴の位置にペンなどで印をつけます。



②印をつけた位置にドリルで直径6mm、深さ25mm  
 の穴を開けます。そこへコンクリート用スリーブ  
 を奥まで打ち込みます。先に上側のネジ引っ掛  
 け用のネジのみを壁に取り付けます。



③先に取り付けたネジに引っ掛け穴が掛かるよう  
 にしてから下側の通し穴にネジで固定します。

